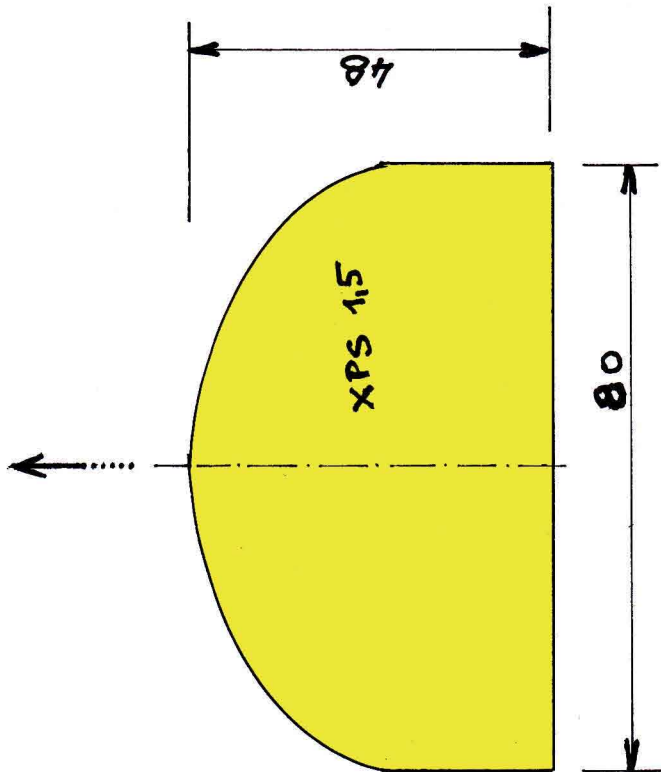


UHLIK ϕ 2/1



ŠKOLNÍ VĚČKO F1N

ROZPĚTÍ : 445 mm

HMOTNOST : 6,69

20.10.2016

PANORAMA K.VARÝ · JAN PROCHÁZKA